

Schälmaschinen Gemüseschälmaschine 10 kg mit abrasiver Schälscheibe

Technisches Datenblatt

ARTIKEL # _____

MODELL # _____

NAME # _____

SIS # _____

AIA # _____



603509 (DT10E1)

Gemüseschälmaschine 10 kg
- mit abrasiver Schälscheibe -
220-240V/1/50-60

603510 (DT10E324)

Gemüseschälmaschine 10 kg
- mit abrasiver Schälscheibe -
380-440V/3/50-60

Kurzbeschreibung

Artikel Nr.

Konstruktion aus Edelstahl mit durchsichtigem Deckel aus schlagfestem Kunststoff. Die abnehmbare Schälscheibe hat eine Spezialbeschichtung aus dem glasartigem Siliziumcarbid. Dieses garantiert perfekte Schälergebnisse und praktisch unbegrenzte Lebensdauer. Optional ist auch eine Messerschälscheibe lieferbar. Flache, wasserdichte (IP55) Niederspannungs-Bedienblende mit programmierbarem Timer. Ein Mikroschalter hält die Maschine an, wenn Deckel oder Entladetür geöffnet werden. Abnehmbare Wassersprühvorrichtung serienmäßig für leichte Reinigung.

Hauptmerkmale

- Transparenter Deckel aus stoßfestem Kunststoff, Schälvorgang kann eingesehen werden.
- Lieferung mit:
-abrasiver Scheibe.
- Abnehmbare Drehplatte, die mit sehr widerstandsfähigem Schleifmaterial (Siliziumkarbid) beschichtet ist.
- Schalen werden zu kleinen Stücken verarbeitet für einfache Entleerung.
- Impulsfunktion zur Kontrolle des Entladevorgangs.
- Abnehmbare Wassersprühvorrichtung für leichte Reinigung.
- Timer mit Countdowndisplay.
- Mikroschalter zum Anhalten der Maschine, wenn Deckel oder Tür geöffnet sind.
- Nominale Stundenleistung: 200 - 250 kg.

Konstruktion

- Ganz aus Edelstahl.
- Wasserdichte Tasten-Bedienblende mit IP65 Schutzgrad.
- Transparenter Deckel aus Polykarbonat mit magnetischem Kontakt-Sicherheitssystem.

Serienmäßiges Zubehör

- 1 St. Carborundum-Reibscheibe für PNC 653203 T10/T15

Optionales Zubehör

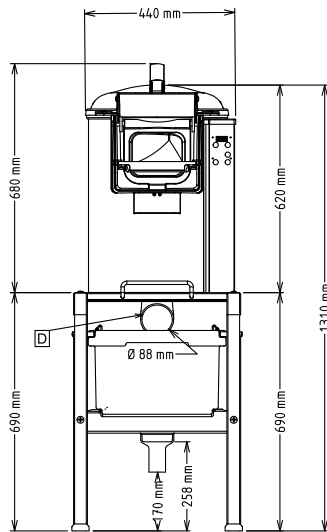
- Waschscheibe PNC 653058
- Carborundum-Reibscheibe für Schalotten und Knoblauch für T10/T15, DM 388mm PNC 653184
- Carborundum-Reibscheibe für T10/T15 PNC 653203
- Messerscheibe für T10/T15 PNC 653204
- Carborundum-Reibscheibe für grosse Zwiebeln für T10/T15 PNC 653205
- Schleuderkorb für T10 PNC 653208
- Muschelreibe(nicht für Modelle mit grobem Zylinder geeignet) PNC 653620
- Edelstahl Filtergestell inkl. Filterkorb (montiert) PNC 653783
- Edelstahl Filtergestell inkl. Filterkorb (nicht montiert) PNC 653784

Genehmigung: _____

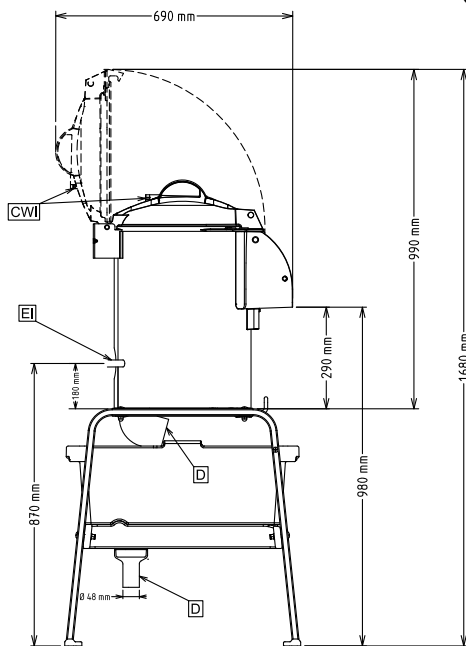


Schälmaschinen Gemüseschälmaschine 10 kg mit abrasiver Schälscheibe

Front

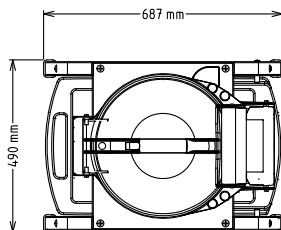


Seite



- CW1 = Kaltwasserzulauf
- D = Ablauf
- EI = Elektroanschluss

oben



Elektrisch

Netzspannung:

603509 (DT10E1)

220-240 V/1N ph/50/60 Hz

603510 (DT10E324)

200-240/380-440 V/3 ph/50/60 Hz

Anschlusswert:

0.37 kW

Gesamt-Watt

0.37 kW

Kapazität:

Leistung (bis):

160 - kg/h

Kapazität:

10 kg

Schlüsselinformation

Außenabmessungen, Länge:

440 mm

Außenabmessungen, Tiefe:

690 mm

Außenabmessungen, Höhe:

680 mm

Versandgewicht:

603509 (DT10E1)

47 kg

603510 (DT10E324)

45 kg

Schälmaschinen
Gemüseschälmaschine 10 kg mit abrasiver Schälscheibe

Das Unternehmen behält sich das Recht auf Änderungen der Spezifikation vor.





Schälmaschinen Gemüseschälmaschine 10 kg mit abrasiver Schälscheibe

Serienmäßiges Zubehör

- 1 St. Carborundum-Reibscheibe für T10/T15 PNC 653203

Optionales Zubehör

- Waschscheibe PNC 653058
- Carborundum-Reibscheibe für Schalotten und Knoblauch für T10/T15, DM 388mm PNC 653184
- Carborundum-Reibscheibe für T10/T15 PNC 653203
- Messerscheibe für T10/T15 PNC 653204
- Carborundum-Reibscheibe für grosse Zwiebeln für T10/T15 PNC 653205
- Schleuderkorb für T10 PNC 653208
- Muschelreibscheibe(nicht für Modelle mit grobem Zylinder geeignet) PNC 653620
- Edelstahl Filtergestell inkl. Filterkorb (montiert) PNC 653783
- Edelstahl Filtergestell inkl. Filterkorb (nicht montiert) PNC 653784